

Usted necesita la protección KeeGuard®, porque:

Hay un requerimiento legal para asegurar un régimen de prevención de accidentes para trabajos en alturas.

Sin un sistema ensayado por Organismo Notificado e instalado incorrectamente, usted puede tener responsabilidades personales.

La protección al borde de tejados y azoteas KeeGuard es única. Ampliamente ensayada y aprobada. Modular, autónomo y sin penetración en los componentes del tejado. Al sustentarse por sí mismo el sistema KeeGuard puede usarse como protección en bordes de tejados, demarcaciones de paso, en proximidades de huecos y en multitud de casos donde la limitación es la mejor prevención de riesgos. El sistema KeeGuard se suministra en "kit-prefabricado" con una fijación integral y mínimo número de ensamblajes para facilitar su instalación. El nuevo y ligero sistema de contrapeso permite a los instaladores montar la instalación con el mínimo esfuerzo, lo que supone un ahorro considerable de tiempo y de dinero. El sistema KeeGuard es seguro, fiable y versátil. Precisamente las cualidades que usted espera del líder mundial de estructuras tubulares. Como es autónomo, no hay necesidad de taladrar ni penetrar a través de los componentes del tejado. Para añadirle seguridad, todas las áreas que entran en contacto con el tejado o azotea, tienen una almohadilla de caucho para evitar desplazamientos y proteger el contacto.

KeeGuard® cumple las normativas

El sistema KeeGuard ha sido ensayado y aprobado por el Organismo Notificado TÜV, uno de los laboratorios de ensayos líder en Europa, sobrepasando todos los requerimientos de Seguridad Europeos.

- ✓ HSG-33 Salud y Seguridad de Trabajos en Tejados
- ✓ HSE Informe Especialista Nº 15
- ✓ HSE Hoja 21 " Trabajos sobre tejados planos - Protección Anticaídas
- ✓ BS 6399 Parte 2 1995 Código del Viento
- ✓ EU Directivas y Regulaciones CDM
- ✓ BGV A1 2000, BGG 928 & BGR 184
- ✓ OSHA Norma 29 CRF 1910.23
- ✓ Salud, Seguridad y Regulación de Bienestar 13 "Caídas de personas y objetos"
- ✓ NFE 85-003
- ✓ EN ISO 14122: PT

✓ El sistema KeeGuard se suministra con certificación de Aseguramiento de la Calidad ISO 9001

Seguridad

El sistema KeeGuard no solo satisface, sino que sobrepasa los requerimientos de seguridad actuales de protección máxima al borde de tejados.

- Los ensamblajes KeeGuard usan fijaciones que están ensayadas y aprobadas por TÜV
- Los orificios frontales de la base del poste KGU, permiten montar un rodapié a lo largo de la instalación, con el fin de facilitar una completa conformidad de las directrices de Salud y Seguridad.
- Los ensamblajes que van en contacto con los componentes del tejado, tienen una almohadilla de caucho antideslizante
- Se apoya en un sistema de contrapeso que ha sido aprobado



Durabilidad

Libre de mantenimiento y totalmente fiable. Usted puede confiar en la protección al borde de tejados y azoteas con KeeGuard.

- Resistente a la corrosión. Todos los componentes están galvanizados de acuerdo con la norma BS EN 1461
- Tornillería protegida con una capa de KeeKoat II de una resistencia a la corrosión excelente
- Conectores Kee Klamp® fabricados bajo los requisitos de la norma BS EN 1562, proporcionando una conexión rígida fuerte y libre de mantenimiento



Versatilidad

El diseño prefabricado KeeGuard utilizando contrapesos modulares ligeros, permite la máxima versatilidad en su emplazamiento.

- Las secciones pueden ser acortadas, añadidas y montadas en obra
- Pueden utilizarse también como demarcación de paso en tejados, huecos de montacargas y escaleras; alrededor de maquinaria y un sinnúmero de otras aplicaciones
- Adaptables con casi todas las variaciones de tejados planos, sean circulares, cuadrados, rectangulares o multinivel
- Disponible directamente o a través de nuestra red nacional de instaladores



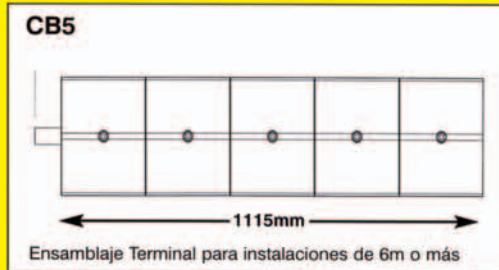
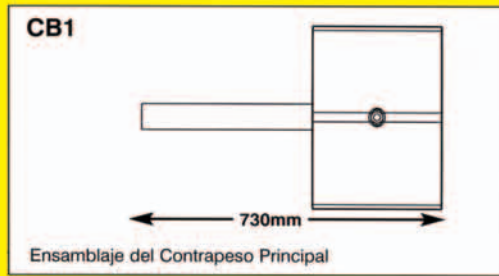
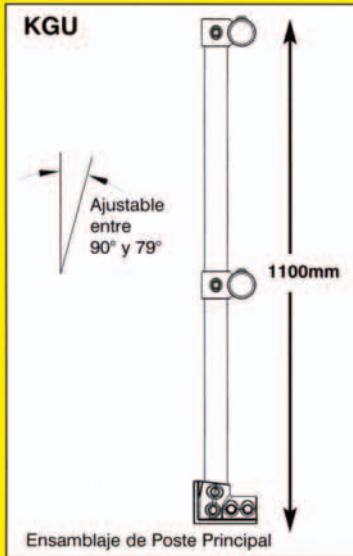
Simplicidad

El diseño modular KeeGuard anula la complejidad y los altos costes de protección al borde de tejados para siempre.

- Mínimos componentes para facilitar el montaje
- Los postes son ajustables y permiten un desvío máximo de 11° con respecto a la vertical
- No requiere taladros, anclajes especiales ni penetraciones en los componentes del tejado
- Sin necesidad de soldar, curvar o roscar a la hora de hacer la instalación
- Sin necesidad de herramientas especiales para su instalación



Ensamblajes KeeGuard®



El ensamblaje **CB5** se usará con los postes finales cuando no haya posibilidad de fijación con la pared del edificio y cuando la instalación exceda de 6 metros de longitud.

Para instalaciones menores de 6 metros, por favor contacte con el equipo técnico de KeeGuard.

Nota: Todos los ensamblajes se suministrarán con una base de caucho con relieve piramidal como protección antideslizante.

Conectores especiales



Para ángulos de 90° con postes cada 2 metros



Para ángulos variables



Para la unión de los tubos



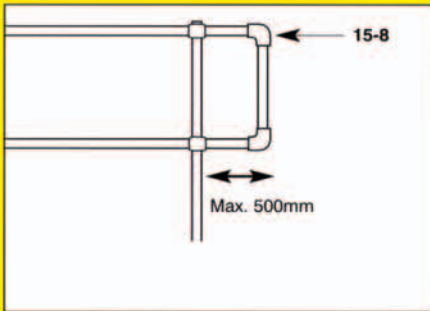
Tapón de plástico



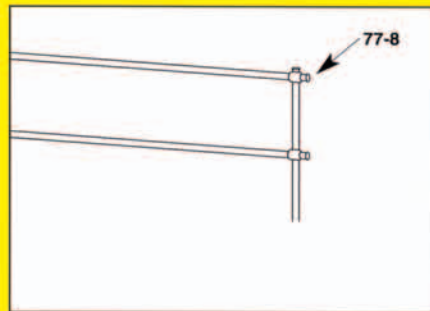
Fijación a paredes

(Hay otros tipos de conectores Kee Klamp para ser utilizados en situaciones especiales).

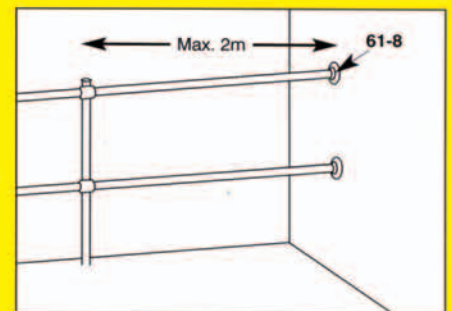
Terminaciones de la instalación



En distancias de 500 mm o menos, utilice 2 conectores Kee Klamp 15-8 para hacer un retorno en "D"



Si usted utiliza un CB5 para finalizar la instalación, coloque 2 tapones 77-8 en los extremos de los tubos horizontales

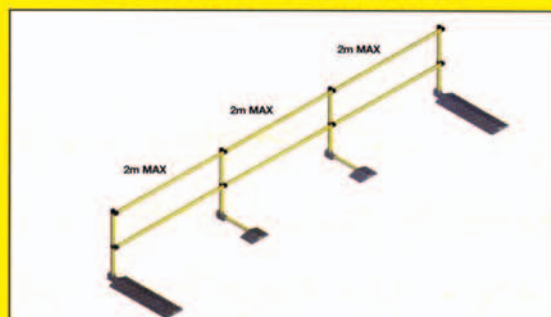


Para la fijación a paredes utilice la pieza 61-8

Conformidad de Salud y Seguridad

El informe Especialista de Salud y Seguridad Nº 15: 1987 declara que el sistema debe ser ensayado en un tramo de 6 metros de longitud. Una carga de 700 Newton debe aplicarse en cualquier punto a lo largo de la barra superior y la deflexión no debe ser mayor de 100 mm desde la posición original, sin fracturas ni desplazamiento en la base de los postes.

ASEGÚRESE SIEMPRE QUE EL SISTEMA QUE USTED INSTALE HA SIDO ENSAYADO, APROBADO E INSTALADO EN CONFORMIDAD CON LAS RECOMENDACIONES DE SALUD Y SEGURIDAD VIGENTES.



Diseño del sistema para ensayos, conforme con HSE 15: 1988

KeeGuard® – Instrucciones de montaje

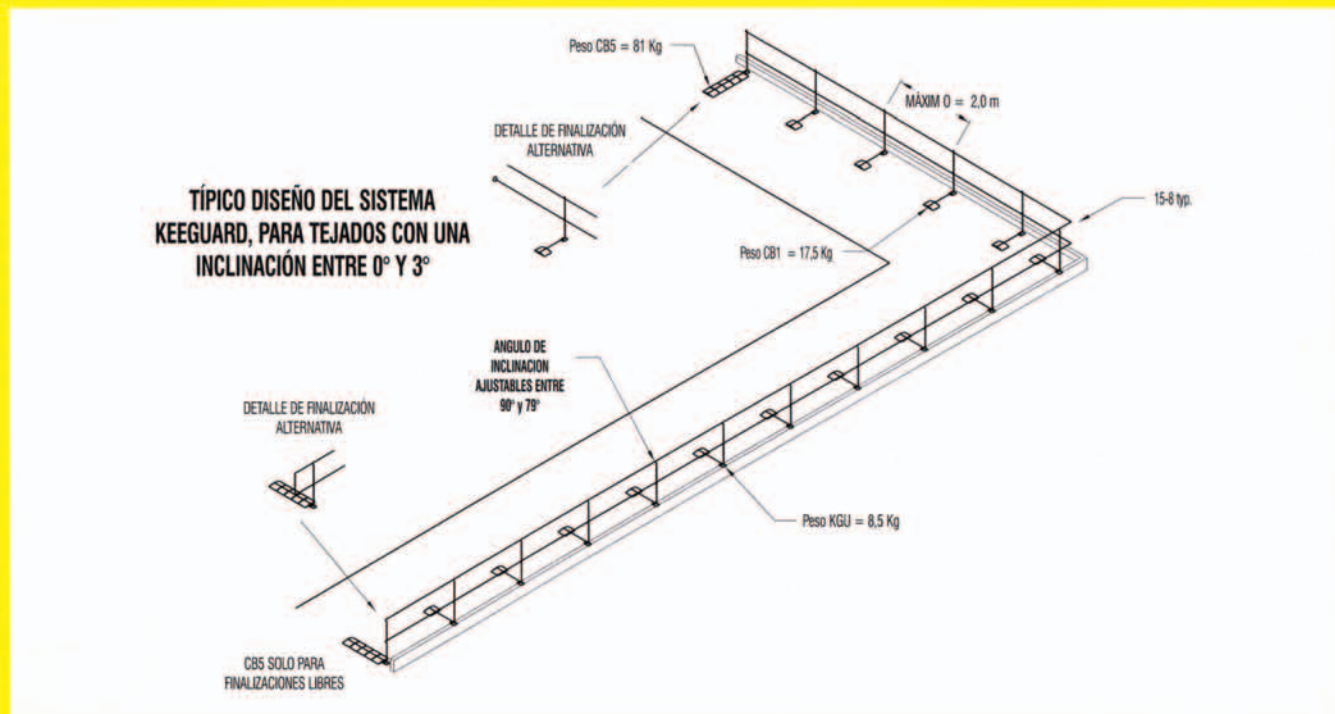
1. Posicione el primer poste principal KGU asegurándose que su apoyo esté libre de piedras, etc...
2. Conecte el ensamblaje del contrapeso CB al poste KGU y apriete los tornillos con fuerza.
3. Coloque un KGU a 2 metros del primero, conecte un ensamblaje CB1 y apriete los tornillos..
4. Empezando por un extremo de la instalación, inserte los tubos pasamanos superior e inferior a través de las fijaciones de los postes, sin que coincida en la misma vertical el extremo de uno de los tubos con el otro. Apriete fuertemente los tornillos y utilice los conectores Kee Klamp 14-8 para unir un tubo pasamanos con el siguiente.
5. Continúe a lo largo del tejado repitiendo los pasos 3 y 4.
6. Es aconsejable que el conector 14-8 del extremo del tubo pasamanos superior esté a 2 metros de distancia longitudinal del conector 14-8 del inferior..
7. Para ángulos de 90° utilice el conector Kee Klamp 15-8. Asegúrese de que un poste no esté a más de 500 mm del conector y el total de la longitud entre postes, alrededor del vértice, no sea superior a 2 metros.

Terminación

- El comienzo y final del sistema KeeGuard debe tener un KGU y un CB5 a no ser que se fije a la estructura del edificio
- Para fijar el sistema KeeGuard a una pared, utilice la Kee Klamp 61-8 (brida). El poste más cercano deberá estar situado a no más de 2 metros de la pared.
- Para tapar los extremos de los tubos horizontales, utilice un Kee Klamp 77-8. Si usted desea crear un retorno "D" menor de 500 mm, utilice los conectores Kee Klamp 15-8 (codo 90°)

Situaciones especiales

- Para instalaciones KeeGuard menores de 6 metros de longitud, por favor contacte con nuestro departamento técnico..
- Para ángulos mayores o menores de 90°, donde el recorrido es continuo, utilice Kee Klamp BC53-8 (codo variable) con un espacio no mayor de 2 metros entre postes y uno de ellos a no más de 500 mm desde el codo.



Kee Klamp Limited, 10 Worton Drive,
Worton Grange, Reading RG2 0TQ, UK
internet: www.keeguard.com
e-mail: sales@keeguard.com
Telephone: +44 (0) 118 931 1022
Fax: +44 (0) 118 931 1146

Kee Klamp, Keenect, KeeGuard,
Keeline and KeeKoat II are all registered
trademarks of Kee Klamp Limited

Copyright ©2002 Kee Klamp Limited
All Rights Reserved



FM36179

Se ha hecho un esfuerzo para asegurar la exactitud de la información contenida en este manual, Kee Klamp, Ltd. y/o las compañías relacionadas, no se hacen responsables de cualquier error u omisión.
Kee Klamp, Ltd. y/o las compañías relacionadas, se reservan el derecho de alterar o retirar los productos aquí expuestos, sin previo aviso. Kee Klamp, Ltd. y/o las compañías relacionadas, no aceptan la responsabilidad de cualquier pérdida o daño causado por uso impropio de sus productos.